

Modular Cooking Range Line
Vattenbad, el, med blandare i bakkant,
betjänas från 1 sida med hög bakkant,
2/1 GN

Produkt # _____

Modell # _____

Namn # _____

SIS # _____

AIA # _____

**588553**
(MBBBBBHOAO)Bain marie, el, med blandare i bakkant,
betjänas från 1 sida med hög bakkant, 2/1
GN

Kort specifikation

Pos.

Enheten är konstruerad enligt DIN 18860_2 med 20 mm droppkant. Tillverkad i en robust ramkonstruktion i 2 mm och 3 mm i 1.4301 (AISI 304). 2 mm arbetsyta i 1.4301 (AISI 304). Släta arbetsytor som är enkla att rengöra. THERMODUL-anslutningssystem ger arbetsytor med minimala skarvar som gör att fett och smuts inte kan tränga ner mellan enheterna. Brunn i 1.4435 (AISI 316L) rostfritt stål, hel svetsad i produktens ovsida. Automatisk vattenpåfyllning med två hastigheter. Säkerhetssystem och automatisk avstängning vid låg vattennivå skyddar mot överhettning. Upphöjd kant förhindrar ofrivilligt spill att komma i kontakt med maten. Standby-funktion spar energi och snabbåterställer maximal effekt. Metallvred med silikonfatning för enklare hantering och rengöring.

IPX5 kapslingsklass.

Installation: Enhet med hög bakkant och blandare i bakkant, betjänas från en sida

Huvudfunktioner

- Nivån för påfyllning av vatten på sidan av baljan.
- Överhettningsskydd: Elektroniska sensorer skyddar mot överhettning av hällen
- Lättgjord genomskinlig balja med rundade hörn.
- THERMODUL-anslutningssystemet ger en arbetsyta utan skarvar som inte släpper igenom smuts när enheterna är sammankopplade. Detta underlättar då en enhet behöver avlägsnas vid byte eller service.
- Metallvred med silikonfatning för enklare hantering och rengöring. Den speciella utformningen förhindrar att det kommer in vätska eller smuts i viktiga komponenter.
- Upphöjd kant runt baljan för att skydda mot infiltrering av smuts från bänkskivan.
- Vattentemperaturen styrs av elektronisk sensor och kan väljas med entingen temperatur- eller effektnivåer.
- Tre säkerhetssystem skyddar mot övertemperatur och kan återställas manuellt utan verktyg.

Konstruktion

- 2 mm arbetsyta i 1.4301 (AISI 304).
- Plan yt konstruktion för att lätt rengöra ytorna.
- IPX5 kapslingsklass
- Inre ram för robust konstruktion i 2 mm och 3 mm i 1.4301 (AISI 304).
- Vattenkärlet i 1.4435 (AISI 316L) rostfritt stål är sömlöst svetsat i produktens ovsida.
- Enheten är konstruerad enligt DIN 18860_2 med 20 mm droppkant.

Hållbarhet

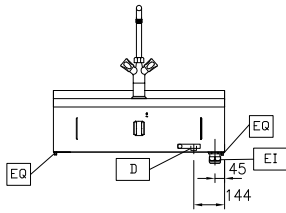
- Standby-funktionen sparar energi och återställer snabbt maximal effekt.



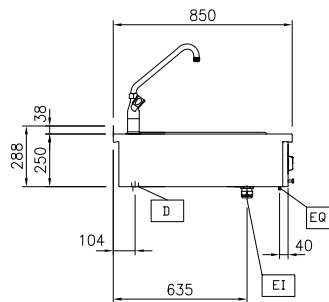
Övriga Tillbehör

- Kopplingsräls, TL85 med högbakkant PNC 912498
- Fronträcke, 800mm lång x 130 mm djup PNC 912526
- Fronträcke, 800mm lång x 200 mm djup PNC 912556
- Fällbar hylla, 300x850mm PNC 912579
- Fällbar hylla, 400x850mm PNC 912580
- Fixerad sidohylla, 200x850mm PNC 912586
- Fixerad sidohylla, 300x850mm PNC 912587
- Fixerad sidohylla, 400x850mm PNC 912588
- Ryggpanel, 800x700mm, för enheter med högbakkant PNC 913013
- Sido-kopplingsräls för slätsittande vänster sidopanel, TL85 med hög bakkant PNC 913115
- Sido-kopplingsräls för slätsittande höger sidopanel, TL85 med hög bakkant PNC 913116
- Lock till vattenbad GN 2/1 PNC 913147
- Sidokopplingsräls (12mm) för thermaline 85 med hög bakkant, vänster PNC 913206
- Sidokopplingsräls (12mm) för thermaline 85 med hög bakkant, höger PNC 913207
- U-list, sammansättning, rygg mot rygg, hög bakkant TL80/85/90 PNC 913226
- Anslutning, d=850mm PNC 913231
- ENERGY OPTIMIZER KIT 14A - TL80/85/90 PNC 913244
- - NOT TRANSLATED - PNC 913297
- Sidopanel i rostfritt stål (12,5 mm). 850x400mm, vänster sida, väggmonterad PNC 913632
- Sidopanel i rostfritt stål (12,5mm), 850x400mm, höger sida, väggmonterad PNC 913633
- Sidopanel i rostfritt stål (12,5mm), 850x400mm, flush-fitting, vänster sida, väggmonterad PNC 913634
- Sidopanel i rostfritt stål (12,5mm), 850x400mm, flush-fitting, höger sida, väggmonterad PNC 913635
- Set för väggmontering - Top 800 mm PNC 913652
- - NOT TRANSLATED - PNC 913658
- Filter = 800 mm - Thermaline 80/85/90 PNC 913665
- HUVUDSTRÖMBRYTARE 25A, 4mm² NM (Fabrik) PNC 913676

Front

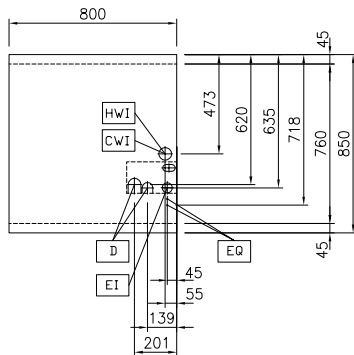


Sida



D = Avlopp
DO = Overflow dräneringsrör
EI = Elektrisk anslutning
EQ = Ekvipotential skruv
WI = Vatten inlopp

Topp



Elektricitet

Spänning: 400 V/3N ph/50/60 Hz
Total watt: 3 kW

Vatten

Dimensioner tillopp
varmvattenledning: 3/4"
Dimensioner tillopp
kallvattenledning: 3/4"
Dimension
avloppsanslutning: 1"

Viktig information

Antal brunnar: 1
Brunnens invändiga
dimensioner (bredd): 630 mm
Brunnens invändiga
dimensioner (höjd): 170 mm
Brunnens invändiga
dimensioner (djup): 510 mm
Brunnkapacitet: 10 lt MIN; 65 lt MAX
Termostat intervall: 30 °C MIN; 90 °C MAX
Yttermått, bredd: 800 mm
Yttermått, djup: 850 mm
Yttermått, höjd: 250 mm
Nettovikt: 30 kg
Konfiguration: Betjänas från en sida;Top

Hållbarhetsdata

Effekt, min: 7.5 Amps